



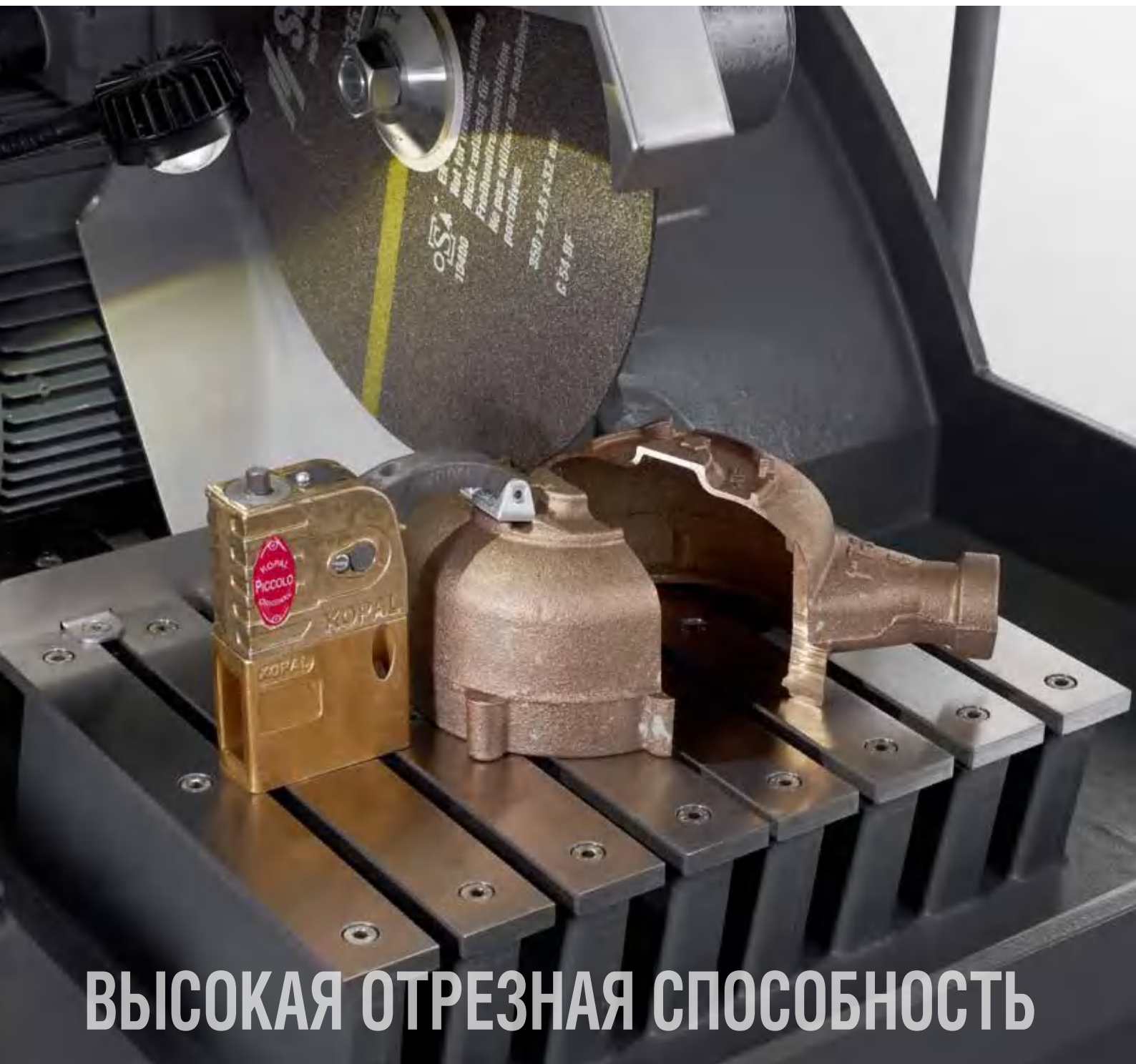
## Оборудование для ручной резки от А до Я



- Мощный отрезной станок
- Высокая отрезная способность
- Удобство в работе

# Новый уровень ручной резки

Labotom-15 – это ручной отрезной станок, который позволяет качественно отрезать образцы всех типов, включая крупногабаритные и нестандартные. Мощный, надежный и простой в работе отрезной станок Labotom-15 – это экономически выгодный и удобный способ увеличения отрезной способности в ручном режиме.



## ВЫСОКАЯ ОТРЕЗНАЯ СПОСОБНОСТЬ



## Высокая отрезная способность – всегда, когда необходимо

Благодаря мощному двигателю и продуманной конструкции, отрезной станок Labotom-15 позволяет быстро и эффективно решить практически любую задачу ручной резки.

Просторная отрезная камера и очень большой отрезной стол позволяют отрезать заготовки всех размеров и форм. При этом можно даже разрезать образцы, которые превышают по длине ширину отрезной камеры. Удобные крепежные отверстия предоставляют возможность удобной фиксации в соответствии с требованиями заказчика.

## Быстрота, безопасность и удобство в работе

Интуитивно понятная панель управления, эргономичная ручка, а также предохранительные блокираторы и кнопка аварийной остановки делают отрезной станок Labotom-15 не только исключительно удобным для пользователя, но и оптимальным с точки зрения средств защиты.

## Исключительно удобный доступ

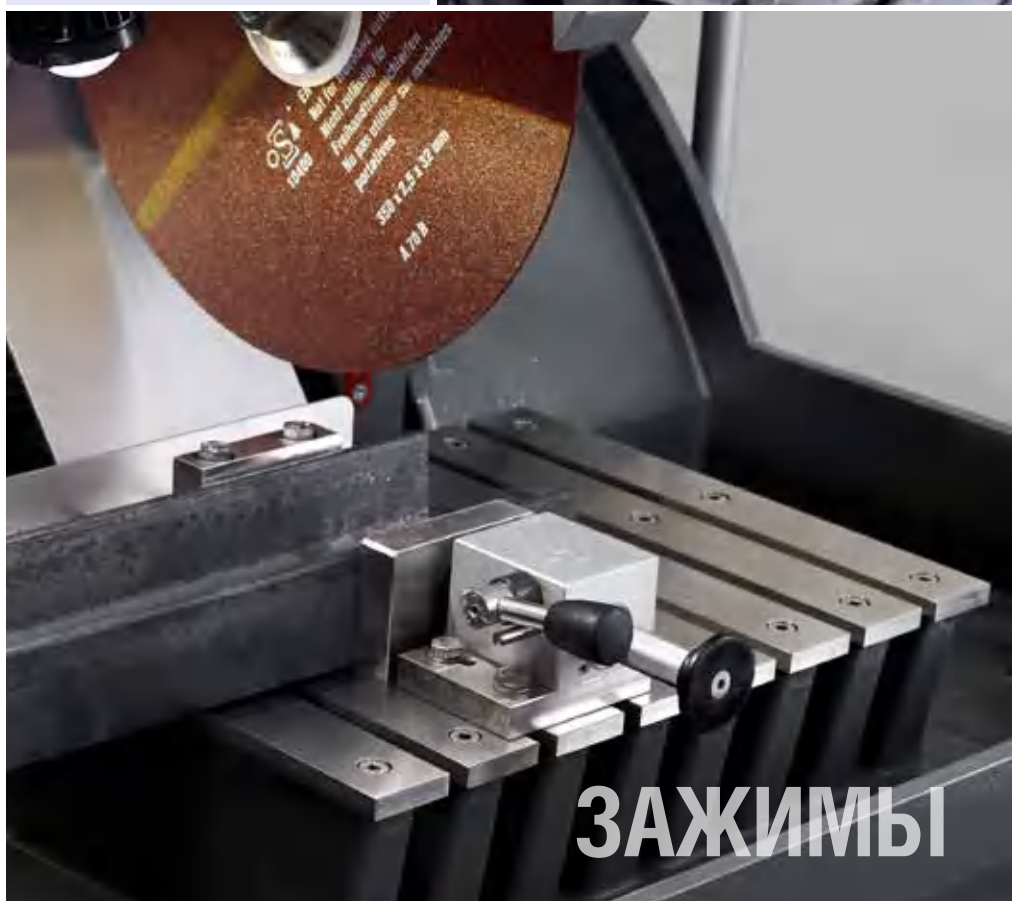
Labotom-15 закрывается защитной крышкой, закрепленной на задней части станка. Это позволяет ей широко открываться и упрощает доступ, делая возможным размещать в отрезном станке и работать с образцами большого размера. Отрезной стол очень большой площади оборудован T-образными пазами шириной 10 мм, облегчающими крепление.

## Прочность, жесткость и надежность

Надежная и интуитивно понятная конструкция отрезного станка Labotom-15 обеспечивает удобство и безопасность при работе как с большими, так и с малыми образцами, простой или сложной формы, на протяжении всего дня, ежедневно или время от времени. Основание отрезного станка выполнено из стойкого к коррозии алюминия, что обеспечивает максимальный и продолжительный срок службы.

## Принцип «включил и работай»

- Управление при помощи только трех кнопок: пуск, остановка и промывка.
- Эргономичная ручка, жесткая, но удобная и чувствительная.
- Светодиодный источник света с гибким креплением, предназначенный для освещения места отреза.
- Быстрая очистка станка при помощи удобного промывочного пистолета.
- Эффективное охлаждение, обеспечивающее хорошее качество реза.
- Предохранительная блокировка и кнопка аварийной остановки обеспечивают оптимальную безопасность пользователя.



ЗАЖИМЫ

# Мощность, надежность



Светодиодный источник света на гибком креплении

Большая отрезная камера

Плавно закрывающаяся крышка



Крепежные отверстия для установки зажимных приспособлений в соответствии с требованиями заказчика

Эффективное охлаждение

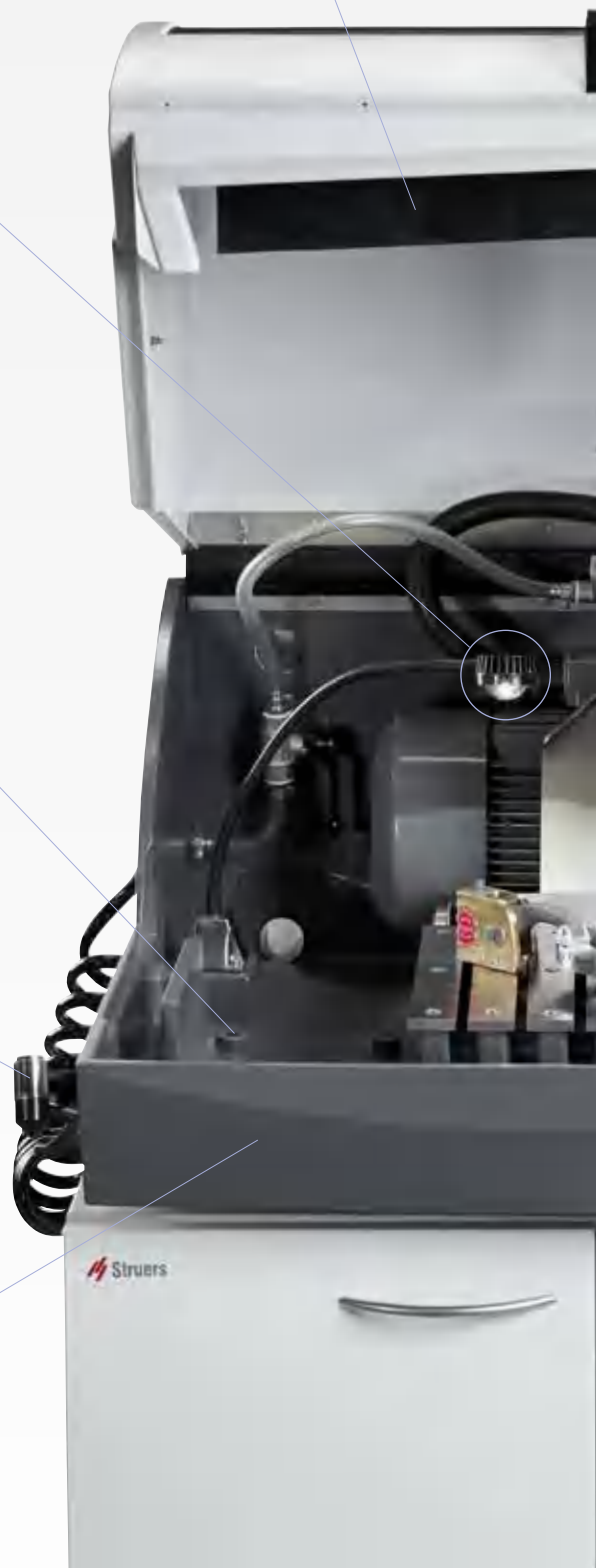


Промывочный пистолет, облегчающий очистку станка



Внешний защитный бокс

Основание из устойчивого к коррозии алюминия



# и удобство в работе

Отрезной диск  
диаметром 350 мм / 14"

Эргономичная отрезная  
ручка



Ролики для упрощения  
позиционирования



Предохранительный замок



Кнопка аварийной остановки

Большой отрезной стол

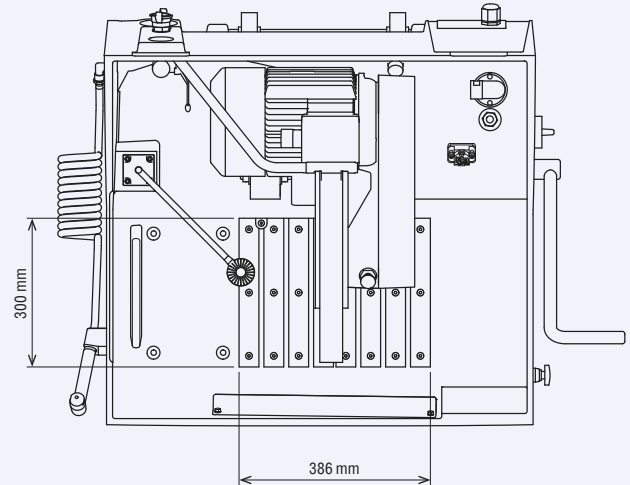
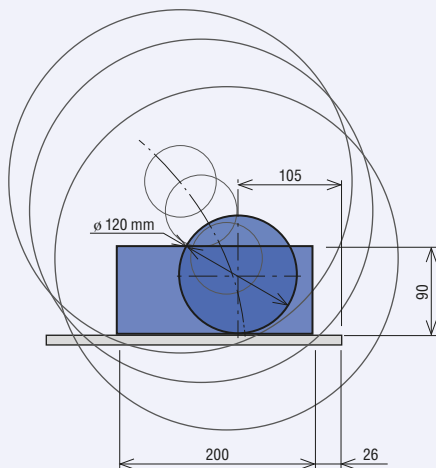


Удобные элементы управления

Стол\*

\* дополнительное оборудование

## ТЕХНИЧЕСКИЕ ПАРАМЕТРЫ ОТРЕЗНОГО СТАНКА LAVOTOM-15



### Технические данные

#### Отрезной диск

Размер	диаметр 350 мм/14"
Диаметр посадочного отверстия	диаметр 32 мм/1,26"
Скорость вращения (на холостых оборотах)	2350 об./мин.
Отрезная способность	диаметр 120 мм / 4,7" или 90 x 200 мм / 3,5 x 8"

#### Отрезной стол

Ширина	300 мм / 11,8"
Длина	386 мм / 15,2"
Т-образные пазы	10 мм

#### Двигатель

Номинальная нагрузка (S3 60 %)	5,5 кВт / 7,5 лс
Кратковременная нагрузка (S3 15 %)	7,5 кВт / 10 лс

Макс. ток

3 x 380-415 В / 50 Гц      24 А

#### Габариты

Ширина	870 мм / 34,3"
Ширина с учетом ручки	1086 мм / 42,8"
Длина	877 мм / 34,5"
Высота	660 мм / 26"
Высота при открытой крышке	1045 мм / 41,1"
Масса	180 кг / 397 фунтов

**Уровень шума** 70 дБ (А) на холостом ходу, на расстоянии 1,0 м / 39,4"

**Температура окружающего воздуха** от 5 до 40 °С / от 41 до 104 °F

**Относительная влажность** от 0 до 95% без образования конденсата

**Безопасность** См. декларацию соответствия

### ТЕХНИЧЕСКИЕ ПАРАМЕТРЫ

#### Ручной отрезной станок.

Мощность двигателя 7,2 / 7,5 кВт (9,7 / 10 л.с.). Отрезной диск диаметром 350 мм (14"). Отрезной стол с 10 мм Т-образными пазами. Рециркуляционный блок охлаждения (057667хх), быстросажимные устройства (05876909), быстросажимные вертикальные устройства (05876925), пружинные зажимы (05136903) и вертикальные зажимные системы (05116905) могут быть заказаны отдельно. Вместе с отрезным станком может использоваться дополнительный стол (05116916).

#### № по каталогу

06056246

#### Напряжение

3 x 380-415 В / 50 Гц

**Аксессуары и расходные материалы****№ по каталогу****Быстрозажимное устройство**

Используется для надежного удержания образца при резке. Устанавливается с левой стороны от отрезного круга. Комплект со стопором. Макс. ширина зажима: 50 мм.

05876909

**Вертикальная зажимная система**

Для зажима образца неправильной формы на отрезном столике. Высота зажима регулируется до 58 мм. Комплект с ключом и плоской зажимной колодкой. Для 10 мм Т-образных пазов.

05116905

**Шарнирные колодки для вертикального зажимного устройства**

Набор из четырех многоцелевых колодок для вертикальной зажимной системы (05046904, 05116905 или 05036915).

05116911

**Расширяющий рычаг**

Предназначен для расширения площади вертикальной зажимной системы (05036915, 05046904 и 05116905).

05046906

**Подъемный блок для вертикальной зажимной системы**

Для увеличения высоты вертикальной зажимной системы (05116905) при зажиме высоких образцов. Позволяет увеличить высоту зажима на 60 мм.

05116910

**Вертикальная быстрозажимная система**

Используется для надежного зажима образца. Высота зажима 50 мм. Предназначена для установки слева от отрезного диска. Макс. ширина зажима: 50 мм.

05876925

**Высокая вертикальная быстрозажимная система**

Для надежного зажима образца. Предназначена для установки слева от отрезного диска. Макс. ширина зажима: 85 мм.

05876933

**Призматические накладки для вертикальной быстрозажимной системы**

Накладки для оптимального крепления цилиндрических и овальных образцов. Для использования с вертикальной быстрозажимной системой для 10-мм Т-образных пазов (05876925).

05876926

**Пружинный зажим**

Для надежного удержания отрезаемого образца. Комплект со стопором. Для установки на Discotom-60/-65, Discotom-6, Labotom-5 и Labotom-15 справа от отрезного диска. Для 10-мм Т-образных пазов.

05136903

**Низкая вертикальная быстрозажимная система**

Зажимная пластина высотой 42 мм с упором, предназначенная для установки справа от отрезного диска Labotom-15. Используется для фиксации отрезаемой части образца Для 10-мм Т-образных пазов.

05876932

**Внешний защитный бокс**

Для резки длинных образцов выступающих из рабочей камеры. Монтируется с левой стороны Labotom-15. Для образцов с максимальными размерами 120 мм / 4,7" (диаметр) или 200 x 90 мм / 8 x 3,5". Габаритные размеры: 652 x 120 x 95 мм / 6,5 x 4,7 x 3,7"

06056903

**Дополнительный модуль охлаждения**

Модуль охлаждения с одной водяной форсункой, предназначенный для технологически гибкого охлаждения образцов.

06056902

**Рециркуляционная охлаждающая система**

С баком 100 л, большой помпой, Cooli-1, для статического фильтра, состоит из 05766905, 057660xx, 05761116, 05766928, 05766927.

**Напряжение**

1 x 100 В / 50 Гц

05766716

1 x 100-120 В / 60 Гц

05766723

1 x 220-240 В / 50 Гц

05766722

1 x 220-240 В / 60 Гц

05766724

Оборудование компании Struers отвечает положениям соответствующих международных директив и принадлежащих им стандартам. (Более подробная информация может быть получена у местных представителей компании). Продукция компании Struers является объектом постоянного совершенствования, следовательно, компания оставляет за собой право вносить изменения в продукцию без уведомления.



**О компании Struers**

Компания Struers – мировой лидер по инновациям в области материалографии. Она разрабатывает, производит и распространяет качественные решения в области материалографии, помогающие заказчикам реализовать максимальный выпуск продукции и улучшить производительность лабораторий и производственных предприятий по всему миру. Главный офис компании находится в Копенгагене, Дания, а ее дочерние предприятия расположены в 19 странах. Компания нанимает служащих по всему миру, в том числе квалифицированный обслуживающий персонал в области материалографии, а также сотрудничает с сетевыми торговыми представителями.

**Более подробная информация**

Для получения более подробной информации необходимо связаться с торговым представителем компании Struers или посетить сайт [www.struers.com/labotom-15](http://www.struers.com/labotom-15)